

Afspærringsspjæld med motorkonsol

DTH1U



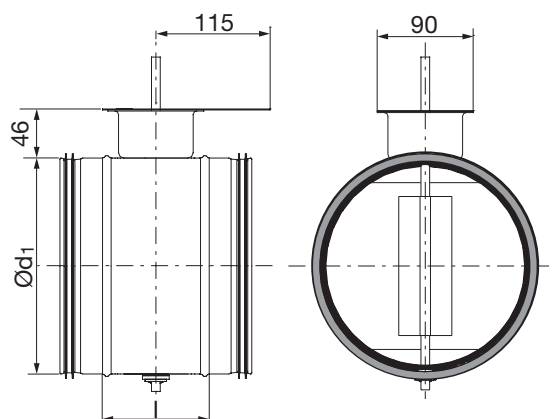
Beskrivelse

Afspærringsspjæld uden motor.

Består af et DTU-spjæld, med motorkonsol for montage af Belimo motorer.

Dimension $\text{Ø}500$ har forstærket spjældblad.

Dimensioner



Ød ₁ nom	l [mm]	M Nm	m [kg]	Tæthedsklasse ved lukket spjæld	
					mm
80	100	2,0	0,70	4	8 x 8
100	100	2,0	0,75	4	8 x 8
125	100	2,0	0,90	4	8 x 8
160	100	2,0	1,10	4	8 x 8
200	100	2,0	1,40	4	8 x 8
250	100	3,0	1,90	4	8 x 8
315	100	4,0	2,50	4	8 x 8
400	100	8,0	4,00	4	8 x 8
500	115	10	6,50	4	8 x 8

Tekniske data

For teknisk data, gå til [LindQST](#).

Bestillingskode

	DTH1U	125
Produkt		
Dimension $\text{Ø}d_1$		