

Lindab **OLR**

Overtryksarmatur



Overtryksarmatur

OLR



Beskrivelse

OLR er et rektangulær overtryksarmatur til montering direkte på væg. OLR består af to lydæmpende bafler, der monteres på hver side af væggen

OLR kan monteres sammen med den perforerede teleskop væggennemføring OLRZ.

OLRZ er et tilbehør der sikrer at holde hulmursisolering på plads uden at påvirke de lydreducerende egenskaber, og kan desuden tilpasses forskellige vægtykkelser. OLRZ skal ordres separat.

- Høj kapacitet
- Lydæmpende bafler
- Vandret eller lodret montering
- Mulighed for perforeret teleskop væggennemføring

Vedligeholdelse

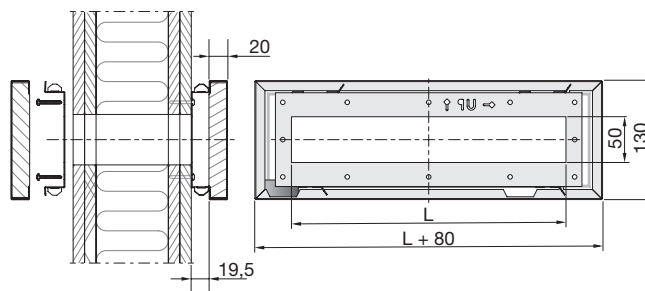
Frontplade incl. lydæmpende materiale kan fjernes på begge sider af væggen, for at rengøre indvendige dele. De synlige dele af armaturet kan rengøres med en fugtig klud.

Bestillingskode

Produkt	OLR	aaa
Type		
OLR		
Størrelse		
300, 500, 700, 850		

Eksempel: OLR-300

Dimensioner



OLR Størrelse	L mm	*m kg
300	300	1,5
500	500	2,3
700	700	3,0
850	850	3,6

* Den angivne vægt gælder for to lydæmpende bafler.

Udskæringsmål i væg = L + 5 mm x 55 mm.

Hurtigvalg

OLR Størrelse	$\Delta p_t = 10 \text{ Pa}$		$\Delta p_t = 15 \text{ Pa}$		$\Delta p_t = 20 \text{ Pa}$		*D _{n,e,w} dB
	l/s	m ³ /h	l/s	m ³ /h	l/s	m ³ /h	
300	29	104	35	126	41	148	45
500	46	166	56	202	65	234	42
700	63	227	77	277	89	320	40
850	77	277	94	338	109	392	40

* D_{n,e,w} værdier er gældende for væg med 95 mm isolering.

Materialer og Finish

Montagebeslag:	Galvaniseret stål
Frontplade:	Galvaniseret stål
Standardfinish:	Pulverlakeret
Standardfarve:	RAL 9003, Glans 30

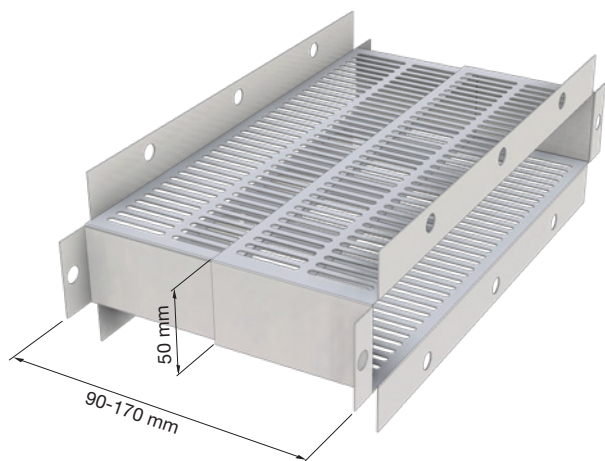
Armaturet kan leveres i andre farver, kontakt venligst Lindabs salgsafdeling for nærmere information.

Overtryksarmatur

OLR

Tilbehør

OLRZ Perforeret teleskop væggennemføring



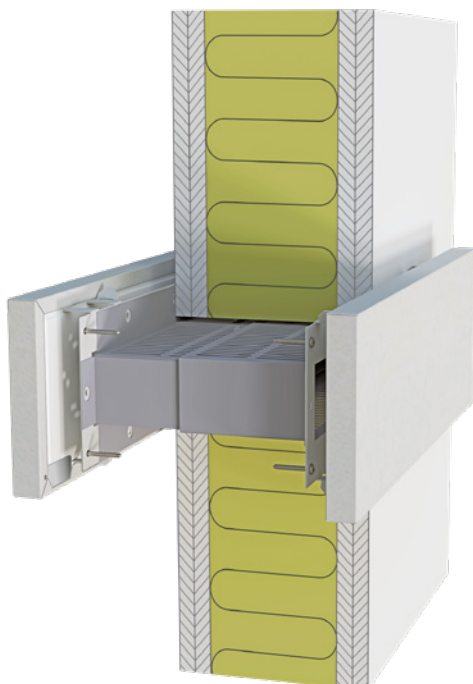
Bestillingskode

Produkt	OLRZ	aaa
Type	OLRZ	
Størrelse	300, 500, 700, 850	

Eksempel: OLRZ-300

OLR med OLRZ væggennemføring monteret i væg

OLRZ er ekstra tilbehør. Horisontal montering vist.



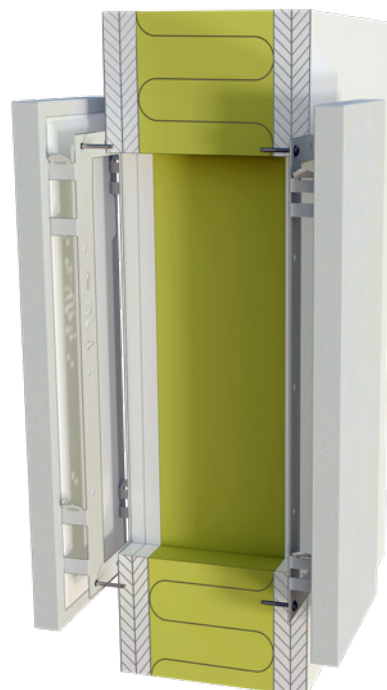
OLR monteret i væg

Vandret montering.



OLR monteret i væg

Lodret montering.



For yderligere information, se [OLR installations vejledning](#).

Overtryksarmatur

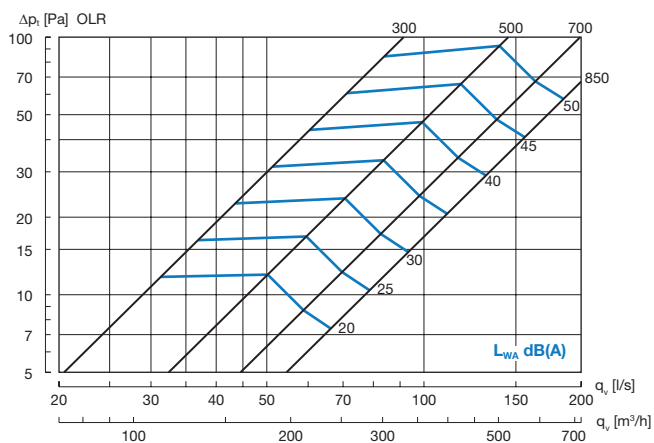
OLR

Tekniske data

Kapacitet

Luftmængderne q_v [l/s] og [m³/h], Total tryktab Δp_t [Pa] og lydeffekt niveau L_{WA} [dB(A)] er angivet for et armatur med dæmpningsdel på begge sider af væg.

Dimensioneringsdiagram



Elementnormaliseret reduktionstal $D_{n,e}$

Vægtet værdi ($D_{n,e,w}$) opgivet i henhold til EN ISO 717-1.

Hulmursvæg med 95 mm isolering

OLR Størrelse	Middelfrekvens Hz					$R_w^* = D_{n,e,w}$
	125	250	500	1K	2K	
300	31	39	41	42	53	45
500	27	35	38	39	50	42
700	26	33	36	38	48	40
850	26	33	36	37	47	40

Hulmursvæg med 70 mm isolering

OLR Størrelse	Middelfrekvens Hz					$R_w^* = D_{n,e,w}$
	125	250	500	1K	2K	
300	31	38	39	38	50	42
500	28	34	35	36	47	39
700	26	33	34	35	46	38
850	25	32	33	34	45	37

Kompakt mur uden isolering

OLR Størrelse	Middelfrekvens Hz					$R_w^* = D_{n,e,w}$
	125	250	500	1K	2K	
300	31	37	30	32	41	35
500	31	35	30	31	38	34
700	31	32	26	28	36	31
850	30	32	26	28	35	31

* Reference areal 10 m²

Overtryksarmatur

OLR

Tekniske data

Lydberegning

Ved dimensionering af et overtryksarmatur beregner man, hvor meget væggenes lydreducerende egenskaber mindskes.

Til disse beregninger skal væggenes areal og lydreduktionstal (R) kendes.

Disse stilles i relation til armaturets $D_{n,e}$ værdi. $D_{n,e}$ er armaturets R værdi opgivet ved et transmissionsareal på 10 m^2 , som specificeret i EN ISO 10140-12021.

$D_{n,e}$ værdien kan omregnes til R værdi for andre transmissions-arealer ud fra nedenstående tabel.

Areal m^2	10	2	1
Korrektion dB	0	-7	-10

I nedenstående diagram kan formindskningen af væggenes reduktionstal aflæses, for et givet oktavbånds værdi ($D_{n,e}$) eller vægtet værdi ($D_{n,e,w}$).

Overlagsmæssigt kan beregningen udføres direkte ud fra differencen imellem væggenes R_w værdi og armaturets vægtede elementnormaliserede værdi $D_{n,e,w}$.

Eksempel:

(Se diagram nedenfor).

R_w (væg) 50 dB
 $D_{n,e,w}$ (Armatur): 45 dB $R_w - D_{n,e,w} = 5 \text{ dB}$
 Areal af væg: 20 m^2
 Antal armaturer: 1 stk. $20 \text{ m}^2 / 1 = 20 \text{ m}^2$

Aflæst reduktion af R_w (væg): 4 dB
 R_w -værdi for væg med armatur: $\sim 50 - 4 = 46 \text{ dB}$

Beregningen kan også udføres med følgende formel:

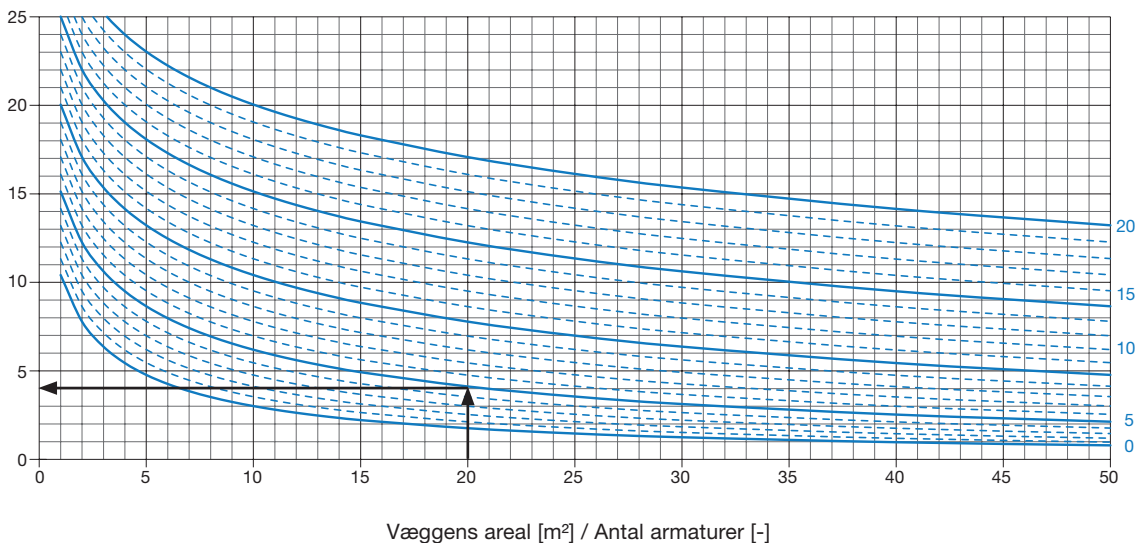
$$R_{res} = 10 \cdot \text{Log} \frac{S_{væg}}{(10\text{m}^2 \cdot 10^{-0,1 \cdot D_{n,e}}) + (S_{væg} \cdot 10^{-0,1 \cdot R_{væg}})}$$

hvor:

- R_{res} er det resulterende reduktionstal for væg og armatur.
- S er vægareal.
- $D_{n,e,w}$ er enhedens $D_{n,e,w}$ værdien taget fra tabellen "Hulmursvæg med 95 mm isolering" på side 4, (OLR dimension 300 er valgt).
- $R_{væg}$ er væggenes R-værdi uden armatur.

Reduktion af væg (R_w) [dB]

Forskel imellem væg og armatur ($R_w - D_{n,e,w}$) [dB]





De fleste af os tilbringer størstedelen af vores tid indendørs. Indeklima er afgørende for, hvordan vi har det, hvor produktive vi er, og om vi holder os sunde.

Hos Lindab har vi derfor gjort det til vores vigtigste mål at bidrage til et indeklima, der forbedrer menneskers liv. Det gør vi ved at udvikle energieffektive ventilationsløsninger og holdbare byggeprodukter. Vi stræber også efter at bidrage til et bedre klima for vores planet ved at arbejde på en måde, der er bæredygtig for både mennesker og miljøet.

Lindab | For et bedre klima